

Goodrive20 矢量变频器

值得信赖的工控与能效解决方案提供商



扫一扫，登录英威腾手机官网



服务热线：400-700-9997 网址：www.invt.com.cn

深圳市英威腾电气股份有限公司

深圳市光明区马田街道松白路英威腾光明科技大厦

- | | | | | |
|--------|---------------|-------------|-----------|--------|
| 工业自动化： | · HMI | · PLC | · 变频器 | · 伺服系统 |
| | · 电梯智能控制系统 | · 轨道交通牵引系统 | | |
| 能源电力： | · UPS | · 数据中心基础设施 | · 光伏逆变器 | · SVG |
| | · 新能源汽车动力总成系统 | · 新能源汽车充电系统 | · 新能源汽车电机 | |

产品在改进的同时，资料可能有所改动，恕不另行通知。版权所有，仿冒必究。

Y0/1-04(V4.0)



- 产品介绍 2
- 产品优势 2
- 优化的结构设计 3
- 性能优异 4
- 多功能易用 6
- 可靠质保 8
- 主要应用行业 10
- 技术参数 11
- 选型说明 12
- 标准接线图 13
- 安装尺寸 14
- 选配件 16
- 营销服务网络 17

Goodrive20 系列变频器简介

Goodrive20系列变频器采用无速度传感器矢量控制技术，产品具有优异的驱动性能和控制功能；产品硬件配置丰富、软件功能强大，在易用性及可靠性上均有较大的提升，能更好的满足各种工控场合的不同需求。



产品优势

● 优异的控制性能

采用无PG矢量控制方式，控制性能优异；具有静止和旋转电机参数自学习功能；

● 优化的结构设计

产品尺寸减小，为客户节省安装空间；

● 产品配置及接口丰富，功能强大

标配内置485通讯接口，具有丰富的输入端子、输出端子，提供外引键盘接口，更好的满足现场应用需求；

18.5~110KW变频器标配内置直流电抗器，提高产品功率因数；

37KW（含）以下标配内置制动单元；45KW~110KW，选配内置制动单元；

● 多样的安装方式

380V 2.2kW（含）以下支持导轨式和壁挂式安装方式；380V 4kW（含）以上支持壁挂式和法兰式安装方式；

● 产品易用，维护方便

风扇可独立拆装，便于维护；

标配普通LED外引键盘，可选配带参数拷贝功能的LED外引键盘，满足不同的应用需求；

● 集成丰富的产品功能，满足多样化的应用需求

简易PLC、多段速控制、内置PID、转矩控制、多点V/F曲线、多种制动方式、瞬时掉电不停机等；

● 应用广泛

矢量控制平台产品，功能强大，性能优异，可广泛应用于中小功率应用场合，如食品机械、塑料机械、陶瓷设备、石油机械、线缆设备、空压机、机床设备、木工机械、纺织机械、印刷包装设备、化工设备、环保设备、输送设备等；



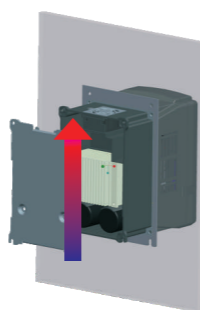
优化的结构设计

380V 2.2kW (含) 以下迷你型设计, 更小的安装空间支持多机并排安装, 有效节省安装空间



独立风道设计

有效提升变频器的防护效果, 适应各种复杂、恶劣现场环境, 提高产品可靠性, 延长使用寿命。独立风道配合法兰安装方式, 有效解决控制柜内的散热问题, 方便客户的电气柜散热设计。



灵活的安装方式

380V 2.2kW (含) 以下支持壁挂式和导轨式



导轨安装

壁挂安装

380V 4kW (含) 以上支持壁挂式和法兰式



性能优异

准确的电机参数自学习

可准确地进行旋转或静止的电机参数自学习, 调试方便, 操作简单, 提供更高的控制精度和响应速度。

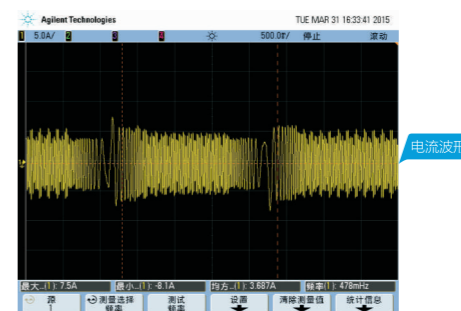
旋转自学习

须脱离负载学习, 适用控制精度要求比较高的场合。

静止自学习

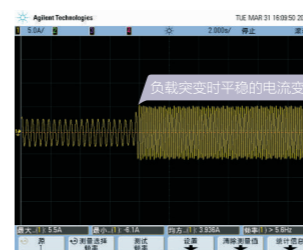
适用于电机无法脱离负载的场合, 避免设备安装后无法旋转自学习的尴尬。

优异的矢量控制性能

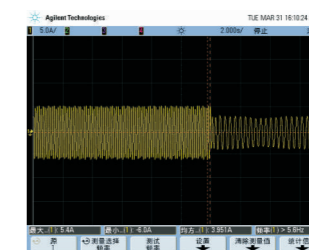


矢量控制模式, 50Hz带100%额定负载正反转的电流波形

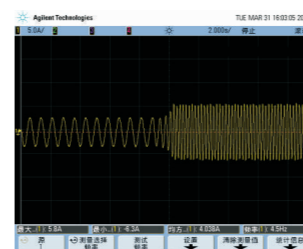
优异的电机驱动性能



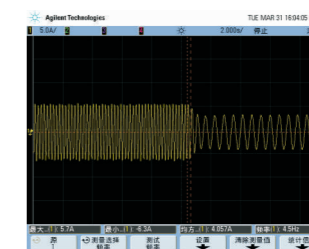
V/F控制模式, 2Hz突加100%负载的电流波形



V/F控制模式, 2Hz突卸100%负载的电流波形

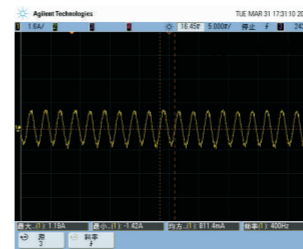


V/F控制模式, 0.5Hz突加100%负载的电流波形

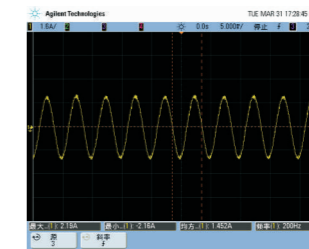


V/F控制模式, 0.5Hz突卸100%负载的电流波形

优异的高频运行性能



矢量控制模式, 400Hz电机稳态运行电流波形



矢量控制模式, 200Hz电机稳态运行电流波形

良好的电压、电流控制有效减少变频器的故障保护次数

过压失速

在减速过程中,通过调整输出频率,避免减速过快造成电机发电过多,从而引起变频器的直流母线过压。

过流失速

在加速过程中,通过调整输出频率,避免加速过快造成负荷过大,从而引起变频器的过流。

提供多种制动方式,可快速停车

能耗制动

- 制动力矩大,制动速度快
- 适用大惯性负载频繁制动的场合
- 必须配置制动单元和制动电阻

磁通制动

- 不需要配置制动单元和制动电阻,可快速制动
- 适用制动不太频繁的大惯性负载的快速停车的场合
- 不适用大惯性负载频繁制动。(能量消耗在定子上,电机冷却效果比直流制动好)

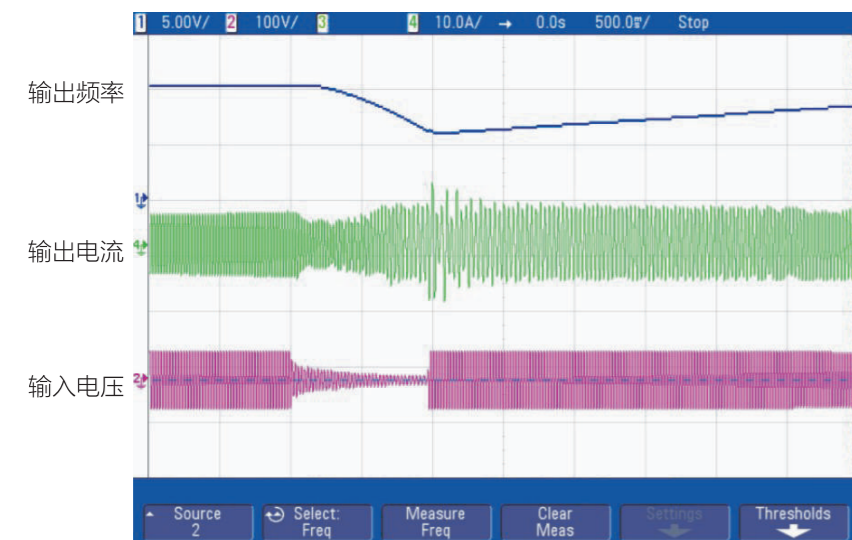
直流制动

- 不需要配置制动单元和制动电阻
- 适用先制动再启动自由运行中的电机的场合;适用制动到零速后需要保持力矩输出的场合
- 不适用大惯性负载频繁或快速制动;不适用电机高速运行时制动

短路制动

- 不需要配置制动单元和制动电阻,可快速制动
- 适用快速启停车或先制动再启动自由运行中的电机
- 不适用大惯性负载频繁制动

瞬时停电不停机功能



当电网瞬间跌落,变频器可在有效的时间内借回馈能量运行而不停机,特别适用于设备运行连续性要求高的场合,如化纤、纺织生产线

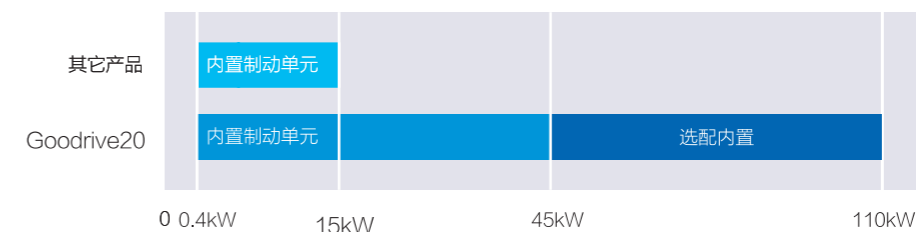
多功能易用

18.5kW (含) 以上标配内置直流电抗器



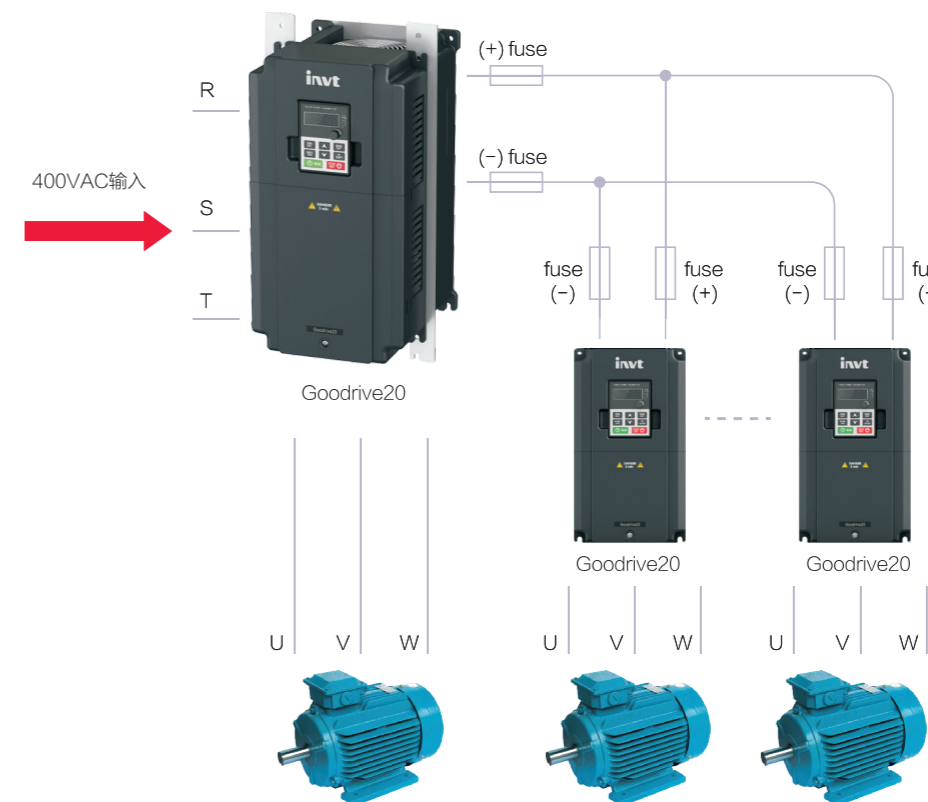
0.4~37kW内置制动单元, 45~110kW可选配内置制动单元 (详见型号说明)

减小设备占用空间, 仅需配置相应制动电阻即可实现能耗制动。



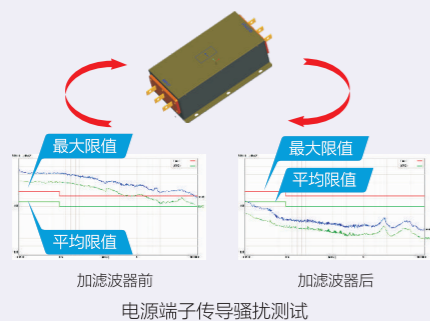
380V 4kW (含) 以上机型支持共直流母线方案

可减少损耗在制动电阻上的功率, 但需注意计算上电冲击电流, 及输入交流系统容量。



内置可选C3滤波器， 选配外置C2滤波器

三相380V 4kW (含) 以上、三相220V 1.5 kW (含) 以上机型内置C3滤波器，可通过跳线J10 来选择是否连接；
单相220V/三相380V 2.2kW(含)以下、三相220V 0.75 kW (含)以下机型需选配外置C3 滤波器；
全系列可选配外置C2滤波器；



备注：
C2滤波器：可以使变频器EMC性能达到一类环境（民用环境）受限制使用要求
C3滤波器：可以使变频器EMC性能达到二类环境（工业环境）不受限制使用要求

可外引键盘

A、380V 2.2kW (含) 以下标配贴膜键盘，同时支持选配外引LED键盘；
B、380V 4kW (含) 以上变频器本机键盘可外引，方便现场应用
全系列可外引具有数据拷贝功能的LED键盘（选配），可上传下载参数，方便调试；



标配内置485通信接口和丰富的软件功能，应您所需

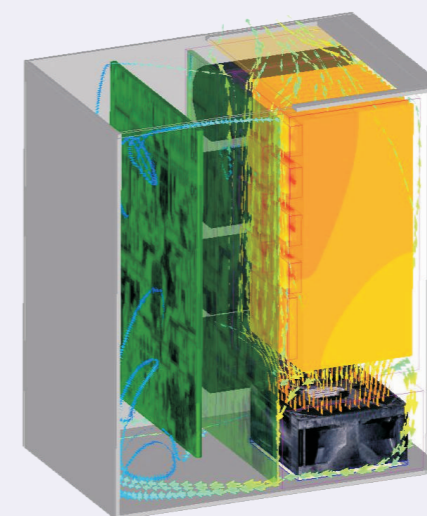
功能	作用	说明
485通讯接口	与上位机通信连接，读取和修改变频器参数值，控制变频器运行状态	标配内置485通讯接口
PID	通过对反馈信号进行PID运算，控制变频器输出频率，提高目标量的精度和稳定性；适用于压力、流量、温度等过程控制	支持PID输出极性切换功能
电机参数自学习功能	可准确的进行旋转或静止的电机参数自学习，提高控制精度和响应速度	分为旋转自学习和静止自学习两种模式
简易PLC	变频器可以根据简易PLC设定的运行时间自动变换运行频率、方向，以满足工艺要求	支持多种运行模式
多段速控制	通过多段速度控制，可满足设备在不同时间段对速度的控制需求	最大可支持16段速度控制
多种V/F曲线设置	满足风机水泵节能运行、各种变频电源客户需求，适应各种不同的负载应用	具有直线、多点、多次幂以及V/F分离等设置，实现V/F曲线的灵活设置
虚拟端子功能	可将外部信号通过通讯方作为本机的虚拟I/O量，节约客户硬件配置	需在通讯模式下使能对应的虚拟端子功能
开关量可延时开通、关断	提供更丰富的编程及控制方式	最大可设置50S的开通及关断延时控制
瞬时掉电不停机功能	特别适用于设备运行连续性要求高的场合，确保设备瞬时掉电不停机	在电网电压跌落瞬间，变频器可在有效时间内借回馈能量运行而不停机
具有多种保护功能	提供全面的故障保护功能	具有过流、过压、欠压、过温、过载等保护功能，并且可保存故障信息
多种制动方式可选	提供多种制动方式，可满足不同负载下的准确快速停车	具有直流制动、磁通制动、能耗制动、短路制动功能
电量显示	可在变频器上直接显示累计用电量，无需电度表	可查询变频器用电量

可靠质保

产品设计严格遵循IEC国际标准，并通过CE认证测试，具有可靠的质量保证

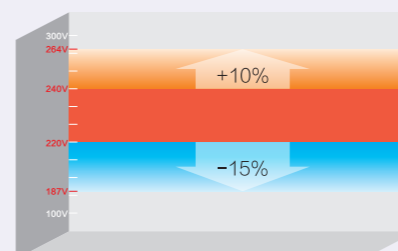


引入先进的热仿真技术，全系列产品都进行了精确的热设计

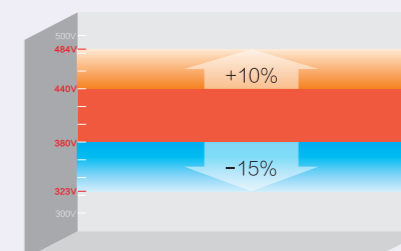


宽电压范围设计，满足苛刻的用户电网环境

宽电压范围：
AC : 220V (-15%) ~ 240V (+10%)



宽电压范围：
AC : 380V (-15%) ~ 440V (+10%)



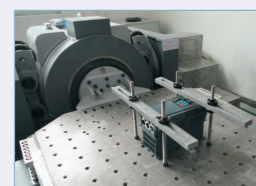
主要应用行业

完善的可靠性测试系统，确保产品满足最复杂的应用环境

实验类别	实验名称	细类	
机械可靠性测试	包装试验	包装件抗压试验	
		包装件共振扫描与驻留试验	
		包装件随机振动试验	
		包装件跌落试验	
		包装件滚动试验	
		包装件倾跌试验	
		包装件斜面冲击试验	
冲击试验	冲击试验	半正弦波冲击试验（产品工作/非工作状态）	
		梯形波冲击试验（产品非工作状态）	
振动试验	振动试验	正弦振动试验（产品工作状态）	
		随机振动试验（产品工作/非工作状态）	
气候类环境可靠性测试	温度试验	低温贮存试验	
		高温贮存试验	
		低温工作试验	
		高温工作试验	
		温度渐变试验	
		温度冲击试验	
	湿热试验	湿热试验	恒定湿热试验
			交变湿热试验
	盐雾试验	盐雾试验	持续盐雾试验
			交变盐雾试验
	低气压试验	低气压试验	低温低气压综合试验
			高温低气压综合试验

备注：

英威腾是国内工控行业首家获得TÜV SÜD颁发ACT资质厂家，ACT全称为Acceptance of Client's Testing（客户测试数据认可），即德国TÜV SÜD正式承认某公司实验室的技术水平，正式认可此实验室出具的测试数据，并接收此实验室出具的测试报告



电动振动系统



低气压测试箱（左），恒温恒湿测试箱（右）



自然对流测试箱（左），冷热冲击测试箱（右）

纺织机械



食品机械



塑料机械



印刷包装



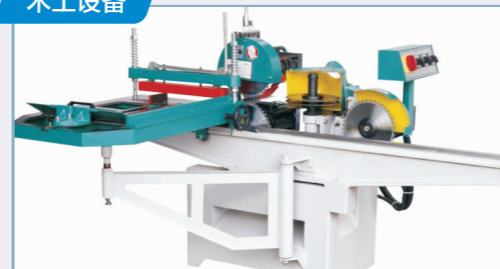
环保设备



陶瓷设备



木工设备



输送设备



空压机



线缆机械



技术参数

功能描述		规格指标
功率输入	额定输入电压 (V)	单相 220V(-15%)~240V(+10%) 三相 220V(-15%)~240V(+10%) 三相 380V(-15%)~440V(+10%)
	额定输入电流 (A)	请参考“产品额定值”
	额定频率	50Hz或60Hz, 允许范围47~63Hz
功率输出	额定电机容量(kW)	请参考“产品额定值”
	额定输出(kVA)	请参考“产品额定值”
	额定电流 (A)	请参考“产品额定值”
	额定输出电压(V)	等于输入电压, 误差小于5%
技术控制性能	控制方式	空间电压矢量控制模式, 无PG矢量控制模式
	电机类型	异步电机
	调速范围	1:100
	速度控制精度	±0.2%(无PG矢量控制)
	速度波动	±0.3%(无PG矢量控制)
	转矩响应	<20mS(无PG矢量控制)
	转矩控制精度	10%
	起动转矩	0.5Hz 150% (无PG矢量控制)
	过载能力	150%额定电流1分钟, 180%额定电流10秒, 200%额定电流1秒。
	运行控制特性	频率设定方式
自动电压调整功能		当电网电压变化时, 能自动保持输出电压恒定。
故障保护功能		提供全面故障保护功能: 过流、过压、欠压、过热、缺相、过载等保护功能。
转速跟踪再起功能		实现对旋转中的电机的无冲击平滑起动
外围接口	模拟输入	1路 (AI2) 0~10V/0~20mA, 1路 (AI3) -10~10V。
	模拟输出	2路 (AO1、AO2) 0~10V/0~20mA。
	数字输入	4路普通输入, 最大频率1KHz; 1路高速输入, 最大频率50KHz。
	数字输出	一路Y1端子输出, 两路可编程继电器输出。
其它	继电器输出	两路可编程继电器输出: RO1A常开, RO1B常闭, RO1C公共端; RO2A常开, RO2B常闭, RO2C公共端。 触点容量: 3A/AC250V。
	直流电抗器	18.5kW (含) 以上机型标配内置直流电抗器。
	安装方式	单相220V/三相380V 2.2kW(含)以下、三相220V 0.75 kW (含)以下机型支持壁挂式和导轨式安装两种方式; 三相380V 4kW (含) 以上、三相220V 1.5 kW (含) 以上机型支持壁挂式和法兰式安装两种方式。
	制动单元	37kW (含) 以下标配内置, 45~110kW选配内置。
	EMC 滤波器	三相380V 4kW (含) 以上、三相220V 1.5 kW (含) 以上内置可选C3滤波器; 全系列可选配外置C2滤波器; 选配滤波器: IEC61800-3 C2, IEC61800-3 C3
	运行环境温度	-10~50℃, 40℃以上降额使用
	海拔高度	低于1000米, 1000米以上降额使用, 每升高100米降额1%
	防护等级	IP20 注: 塑胶外壳变频器要安装在符合IP20, 同时顶部符合IP3X的金属配电箱内使用。
	安规	满足CE要求
	冷却方式	强制风冷

选型说明

产品型号命名规则

GD20-2R2G-4

① ② ③

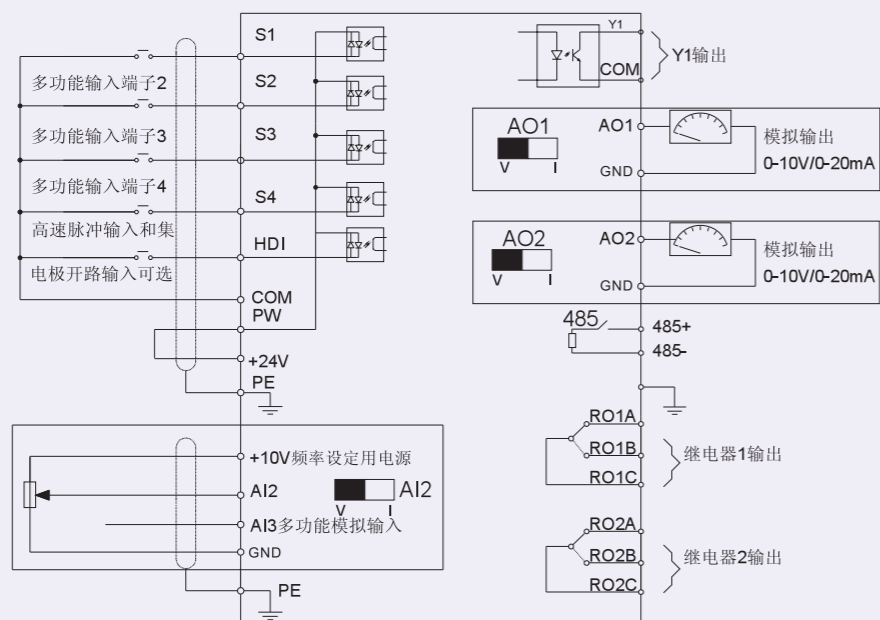
字段	标识	标识说明	具体内容
产品系列缩写	①	产品系列缩写	Goodrive20缩写为GD20
额定功率	②	功率范围+负载类型	2R2~2.2kW G: 恒转矩负载
电压等级	③	电压等级	S2: AC 1PH 220V(-15%)~240V(+10%) 2: AC 3PH 220V(-15%)~240V(+10%) 4: AC 3PH 380V(-15%)~440V(+10%)
附加说明			37kW (含) 以下标配内置制动单元; 45~55kW标配不含制动单元。(可选配内置制动单元, 增加后缀“-B”, 如GD20-045G-4-B)

产品额定值

型号	电压等级	输出功率(kW)	输入电流(A)	输出电流(A)
GD20-0R4G-S2	单相220V	0.4	6.5	2.5
GD20-0R7G-S2		0.75	9.3	4.2
GD20-1R5G-S2		1.5	15.7	7.5
GD20-2R2G-S2		2.2	24	10
GD20-0R4G-2	三相220V	0.4	3.7	2.5
GD20-0R7G-2		0.75	5	4.2
GD20-1R5G-2		1.5	7.7	7.5
GD20-2R2G-2		2.2	11	10
GD20-004G-2	三相380V	4	17	16
GD20-5R5G-2		5.5	21	20
GD20-7R5G-2		7.5	31	30
GD20-0R7G-4		0.75	3.4	2.5
GD20-1R5G-4		1.5	5.0	4.2
GD20-2R2G-4		2.2	5.8	5.5
GD20-004G-4		4	13.5	9.5
GD20-5R5G-4		5.5	19.5	14
GD20-7R5G-4		7.5	25	18.5
GD20-011G-4		11	32	25
GD20-015G-4	15	40	32	
GD20-018G-4	18.5	47	38	
GD20-022G-4	22	51	45	
GD20-030G-4	30	70	60	
GD20-037G-4	37	80	75	
GD20-045G-4	45	98	92	
GD20-055G-4	55	128	115	
GD20-075G-4	75	139	150	
GD20-090G-4	90	168	180	
GD20-110G-4	110	201	215	

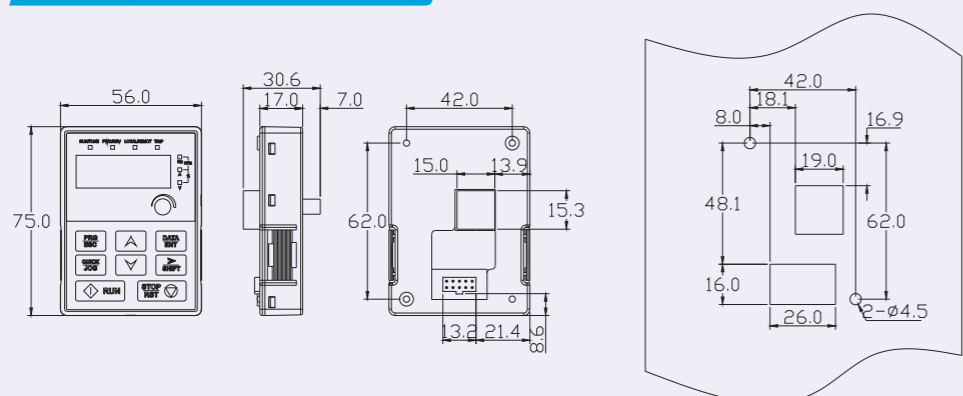
标准接线图

控制回路接线图



外引键盘安装尺寸

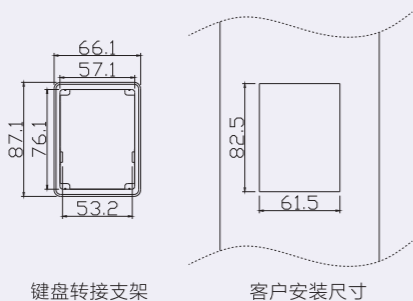
外引键盘 380V 2.2kW(含)以下选配 结构图



键盘外形图

键盘无支架开孔示意图

外引键盘时, 可将键盘安装在键盘转接支架上, 键盘转接支架为选配件。

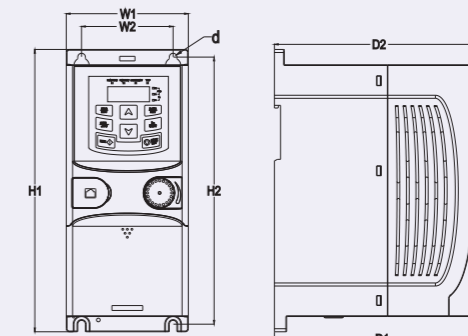


键盘转接支架

客户安装尺寸

安装尺寸

壁挂安装尺寸

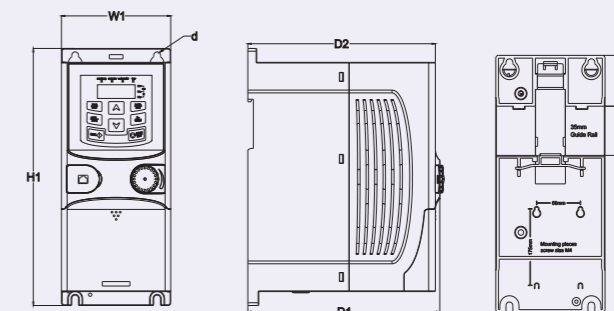


单相220V/三相380V 2.2kW(含)以下
三相220V 0.75 kW (含)以下

壁挂安装尺寸表 (单位: mm)

电压等级	型号	W1	W2	H1	H2	D1	D2	安装孔径
单相220V	GD20-0R4G-S2	80.0	60.0	160.0	150.0	123.5	120.3	5
	GD20-0R7G-S2	80.0	60.0	160.0	150.0	123.5	120.3	5
	GD20-1R5G-S2	80.0	60.0	185.0	175.0	140.5	137.3	5
	GD20-2R2G-S2	80.0	60.0	185.0	175.0	140.5	137.3	5
三相220V	GD20-0R4G-2	80.0	60.0	185.0	175.0	140.5	137.3	5
	GD20-0R7G-2	80.0	60.0	185.0	175.0	140.5	137.3	5
三相380V	GD20-0R7G-4	80.0	60.0	185.0	175.0	140.5	137.3	5
	GD20-1R5G-4	80.0	60.0	185.0	175.0	140.5	137.3	5
	GD20-2R2G-4	80.0	60.0	185.0	175.0	140.5	137.3	5

导轨安装尺寸



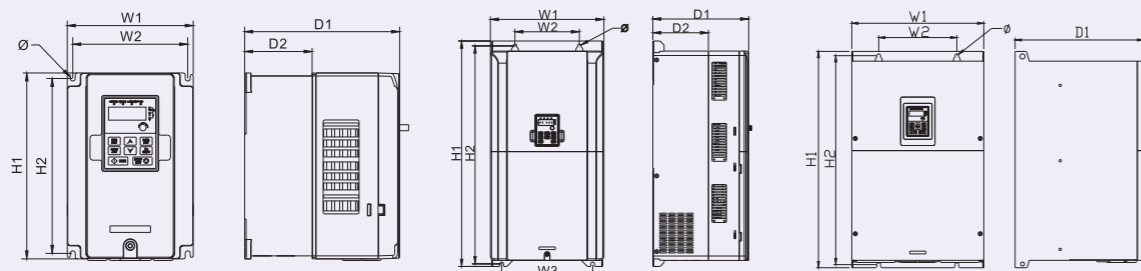
单相220V/三相380V 2.2kW(含)以下
三相220V 0.75 kW (含)以下

导轨安装尺寸表 (单位: mm)

电压等级	变频器规格	W1	H1	H3	H4	D1	D2	安装孔径
单相220V	GD20-0R4G-S2	80.0	160.0	35.4	36.6	123.5	120.3	5
	GD20-0R7G-S2	80.0	160.0	35.4	36.6	123.5	120.3	5
	GD20-1R5G-S2	80.0	185.0	35.4	36.6	140.5	137.3	5
	GD20-2R2G-S2	80.0	185.0	35.4	36.6	140.5	137.3	5
三相220V	GD20-0R4G-2	80.0	185.0	35.4	36.6	140.5	137.3	5
	GD20-0R7G-2	80.0	185.0	35.4	36.6	140.5	137.3	5
三相380V	GD20-0R7G-4	80.0	185.0	35.4	36.6	140.5	137.3	5
	GD20-1R5G-4	80.0	185.0	35.4	36.6	140.5	137.3	5
	GD20-2R2G-4	80.0	185.0	35.4	36.6	140.5	137.3	5

安装尺寸

壁挂安装尺寸



三相380V 4~37kW
三相220V 1.5~7.5 kW

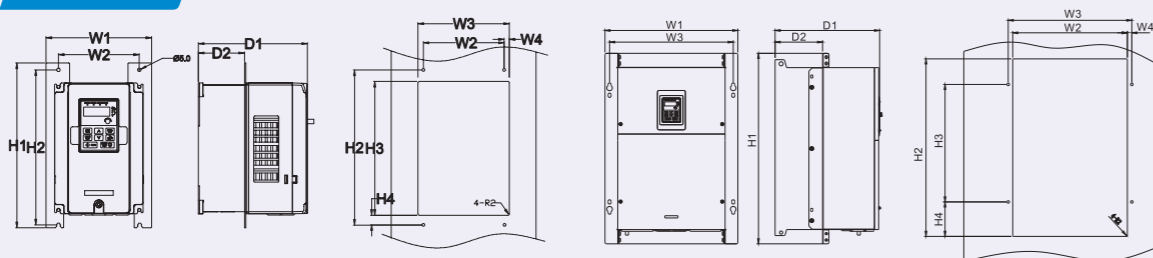
三相380V 45~75kW

三相380V 90~110kW

壁挂安装尺寸表 (单位: mm)

电压等级	变频器规格	W1	W2	W3	H1	H2	D1	D2	安装孔径
三相220V	1.5~4KW	146.0	131.0	—	256.0	243.5	167.0	84.5	6
	5.5~7.5KW	170.0	151.0	—	320.0	303.5	196.3	113.0	6
三相380V	4kW~5.5kW	146.0	131.0	—	256.0	243.5	167.0	84.5	6
	7.5kW~15kW	170.0	151.0	—	320.0	303.5	196.3	113.0	6
	18.5kW~22kW	200.0	185.0	—	340.6	328.6	184.3	104.5	6
	30kW~37kW	250.0	230.0	—	400.0	380.0	202.0	123.5	6
	45kW~75kW	282.0	160.0	226.0	560.0	542.0	238.0	138.0	9
	90kW~110kW	338.0	200.0	—	554.0	535.0	329.0	—	9.5

法兰安装尺寸



三相380V 4~75kW
三相220V 1.5~7.5 kW

法兰安装开孔图

三相380V 90~110kW

法兰安装尺寸表 (单位: mm)

电压等级	变频器规格	W1	W2	W3	W4	H1	H2	H3	H4	D1	D2	安装孔径	螺母规格
三相220V	1.5~4KW	170.2	131	150	9.5	292	276	260	6	167	84.5	6	M5
	5.5~7.5KW	191.2	151	174	11.5	370	351	324	12	196.3	113	6	M5
三相380V	4kW~5.5kW	170.2	131	150	9.5	292	276	260	6	167	84.5	6	M5
	7.5kW~15kW	191.2	151	174	11.5	370	351	324	12	196.3	113	6	M5
	18.5kW~22kW	266	250	224	13	371	250	350.6	20.3	184.6	104	6	M5
	30kW~37kW	316	300	274	13	430	300	410	55	202	118.3	6	M5
	45kW~75kW	352	332	306	13	580	400	570	80	238	133.8	9	M8
	90kW~110kW	418.5	361	389.5	14.2	600	559	370	108.5	329.5	149.5	9.5	M8

注意: 法兰安装时, 需选配法兰安装板。

选配件

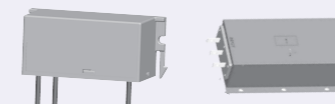
外引LED键盘

可选配普通键盘和具有参数拷贝功能的键盘; 前者适用于普通应用与调试场合; 后者适用于多机同时调试及需要参数拷贝的场合。



滤波器

输入滤波器, 抑制变频器通过输入电源线所传输到公共电网中的电磁干扰, 在安装时请尽量靠近变频器的输入端子侧进行安装;
输出滤波器, 抑制从变频器输出侧布线处产生的干扰。请尽量靠近变频器输出端子处安装。



侧面散热孔贴膜/侧面盖板

使得变频器可以应用在环境恶劣的场景中, 用以提高防护效果; 使用此贴膜, 整机降额10%。



电抗器

输入电抗器, 适用于改善变频器的输入侧功率因数, 抑制高次谐波电流;
输出电抗器, 用于延长变频器的有效传输距离, 有效抑制变频器的IGBT模块开关时产生的瞬间高压。



制动电阻

用电阻消耗电机的再生能量以缩短减速时间。
Goodrive20系列37kW (含) 以下标配制动单元, 45~110kW选配内置制动单元。



“一站式”服务



国内营销服务网络

30个国内办事处，陆续增设的海外办事处、联保中心、售后维修中心，营销服务网络立体覆盖、快速响应。

全国统一服务热线：
400-700-9997

